

sanatherm

*Anforderungen
nach BImSchV
Stufe 2 erfüllt*

Aufbauanleitung
ZGF46/ ZGF61/ ZGF73

Grundofenfeuerräume



sanatherm 3 FEUERRAUMGRÖSSEN...



GRUNDOFENFEUERRAUM
ZGF 46



GRUNDOFENFEUERRAUM
ZGF 61



GRUNDOFENFEUERRAUM
ZGF 73

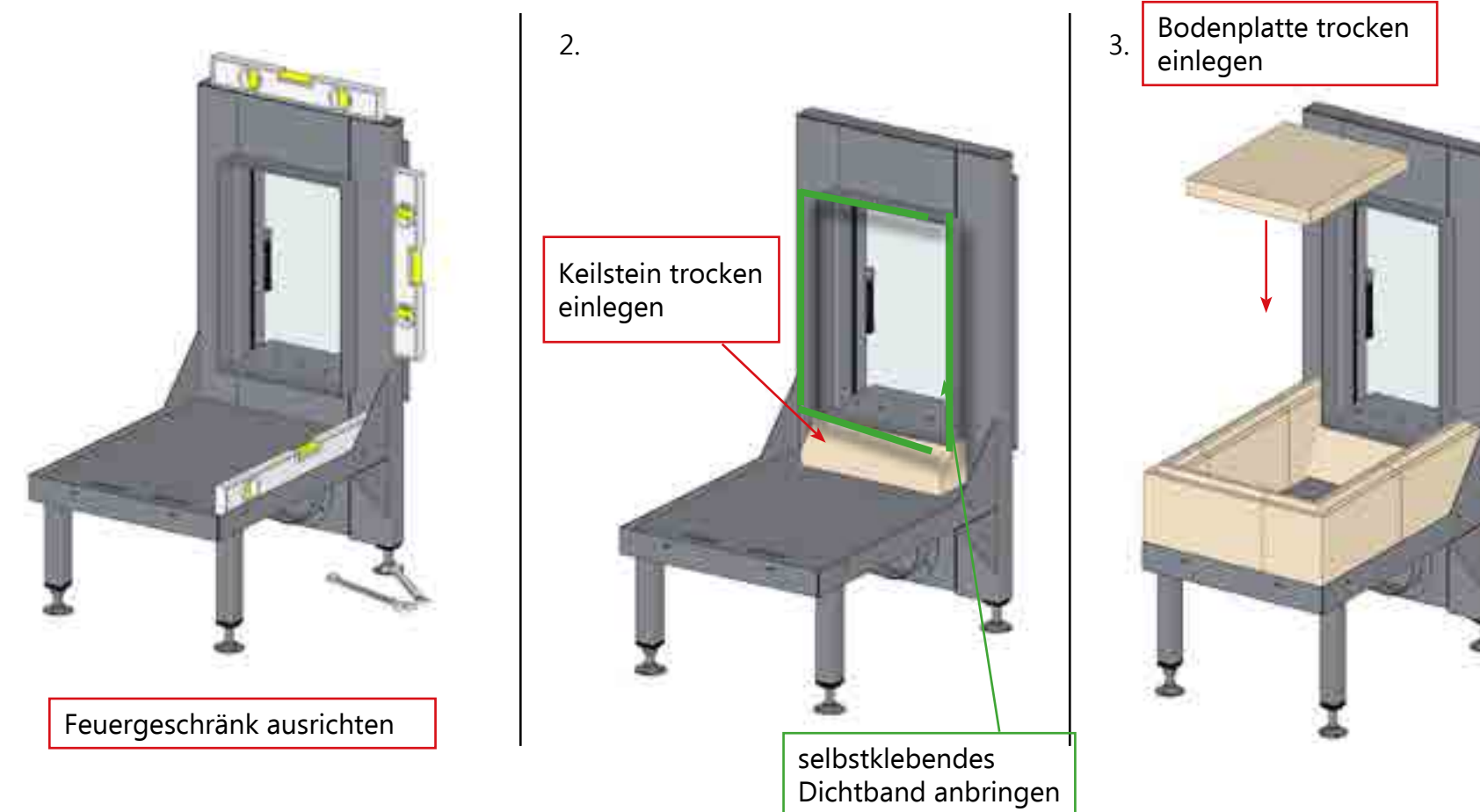
sanatherm UNENDLICH VIELE MÖGLICHKEITEN...



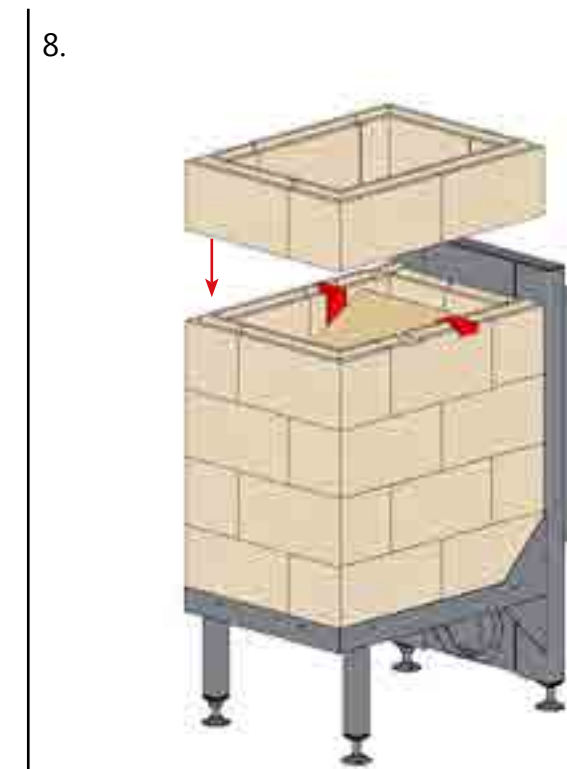
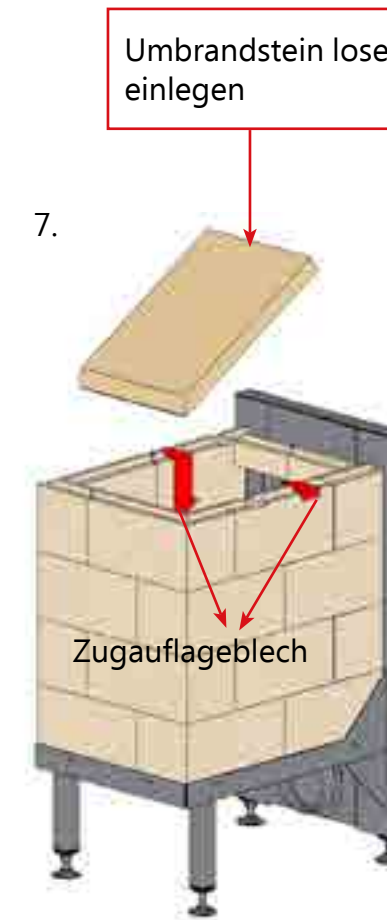
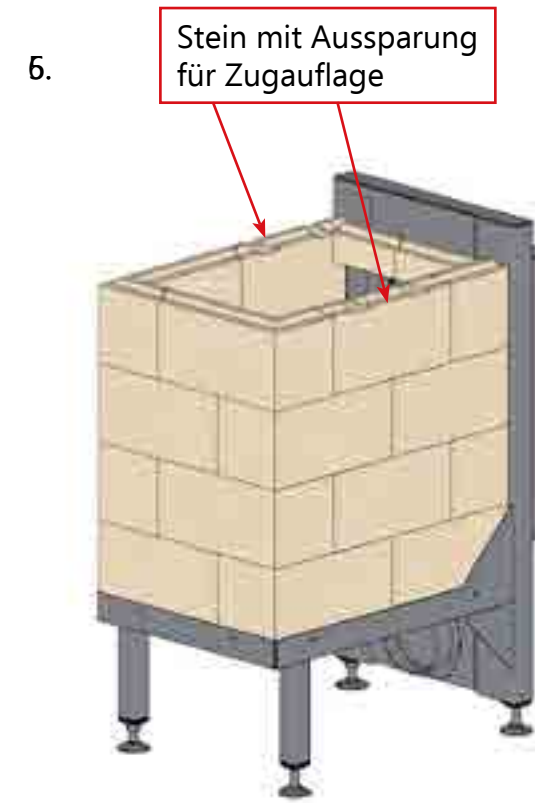
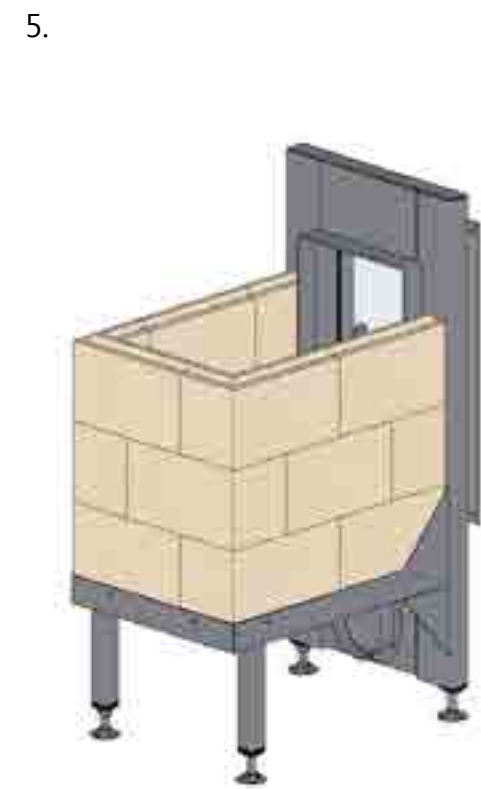
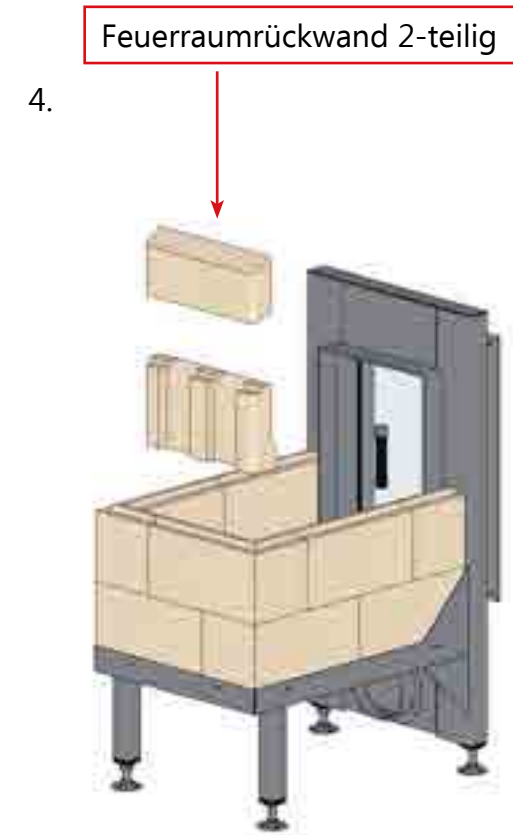
Stückliste - im Lieferumfang enthalten

	ZGF 46	ZGF 61	ZGF 73
Heiztüre mit Podest	1x	1x	1x
Feuerstellenmörtel 25kg	1x	1x	1x
Dichtband selbstklebend	ca. 3m	ca. 3m	ca. 3m
Feuerraumdeckel	1Set 2-teilig	1 Set 2-teilig	1 Set 3-teilig
Nut- und Federstein gerade 150x150x64 mm	4x	4x	4x
Nut- und Federstein gerade 270x150x64 mm	-	-	6x
Nut- und Federstein gerade 300x150x64 mm	7x	10x	7x
Nut- und Federstein gerade mit Ausklinkung	2x	2x	2x
Eck 90°_Standard 300x150 links	6x	6x	6x
Eck 90°_Standard 300x150 rechts	6x	6x	6x
Feuerraum Rückwand unten	1x	2x	2x
Feuerraum Rückwand oben	1x	2x	2x
Feuerraum Boden	1x	1x	2x
Türriegel (Höhe 60mm)	2x	2x	2x
Keilstein	1x	1x	2x
Umlenkplatte (Vermiculiteplatte)	1x	1x	1x
Klammerset	1x	1x	1x
Zugauflegeblech 2-teilig	1 Set	1 Set	1 Set
Schutzhandschuh	1x	1x	1x
Aufbau- und Bedienungsanleitung	1x	1x	1x

1. Aufbau Feuerraum ZGF 46



!Feuerraumsteine mit Feuerstellenmörtel vermauern!



!Feerraumsteine mit Feuerstellenmörtel vermauern!

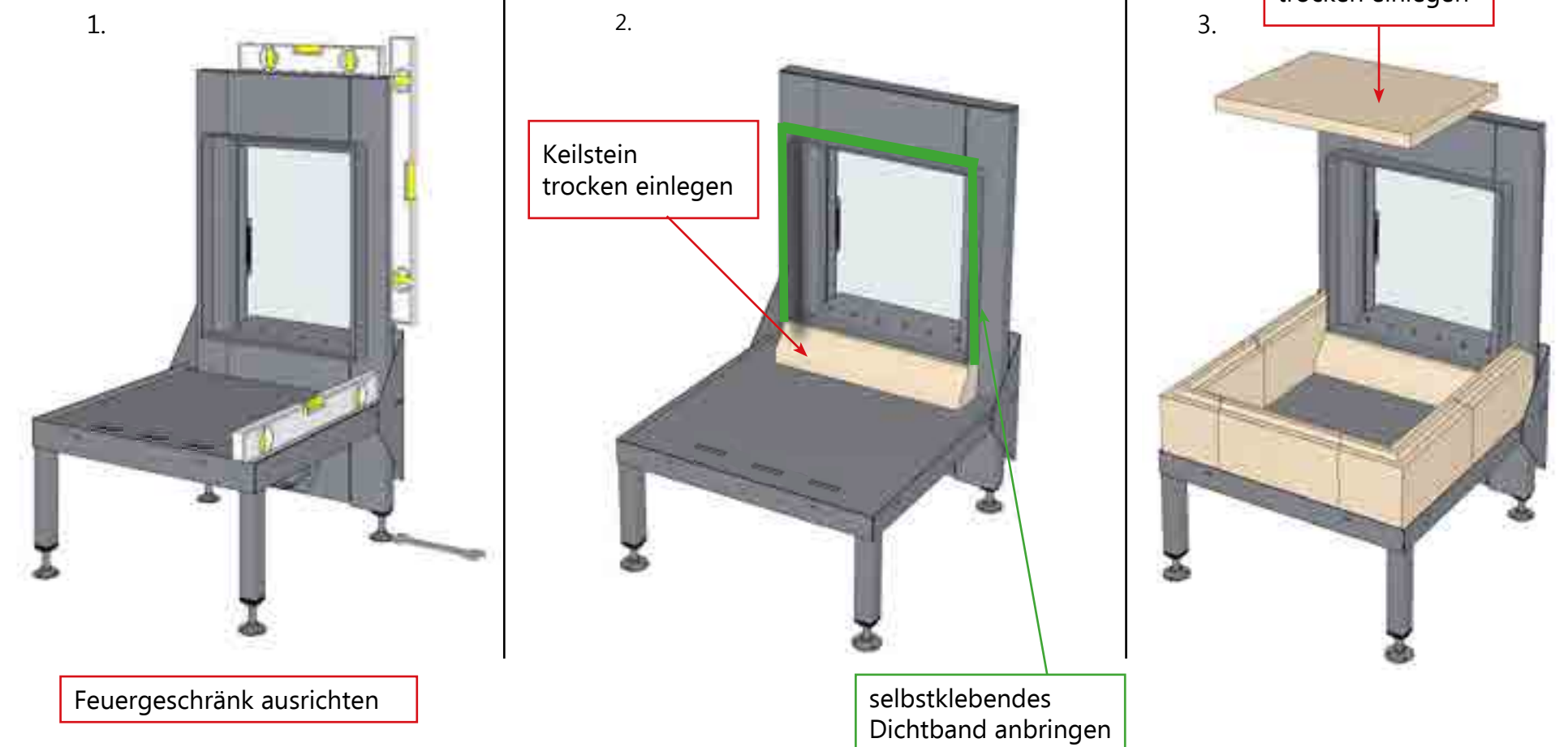
!Feerraumsteine mit Feuerstellenmörtel vermauern!



Einbauvorschläge Ausbrand
Größe Ausbrand min. 175x175 mm

Der Ausbrand kann individuell angebracht werden
* Bei oberem Ausbrand: Empfehlung Ausbrand in der großen Platte

2. Aufbau Feuerraum ZGF 61



1.

Feuergeschränk ausrichten

2.

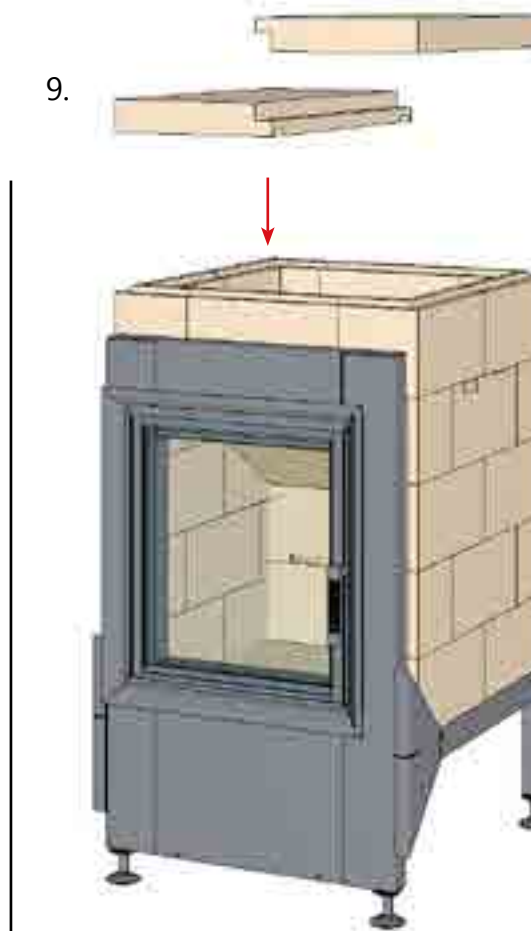
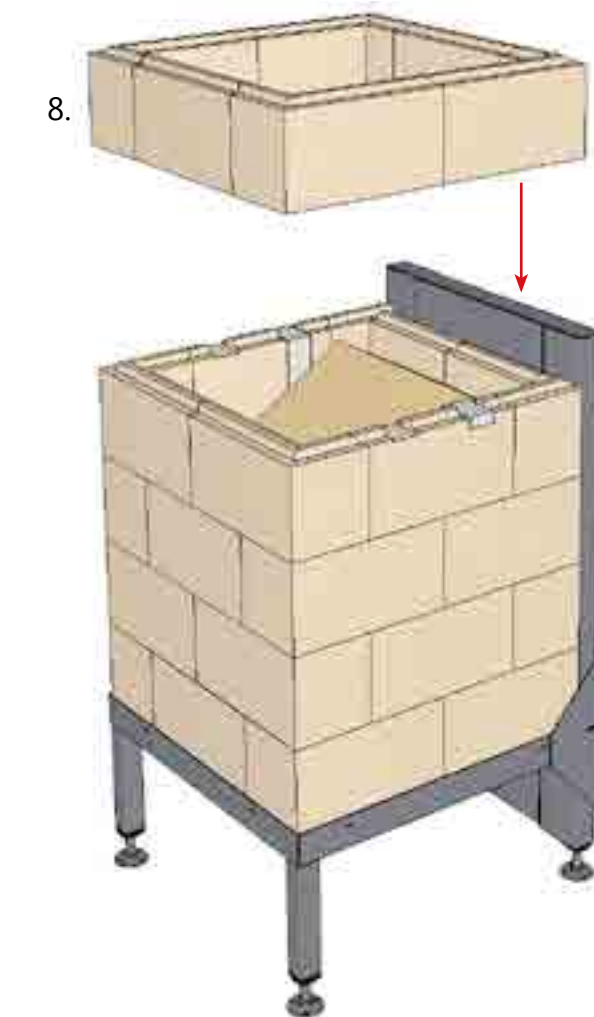
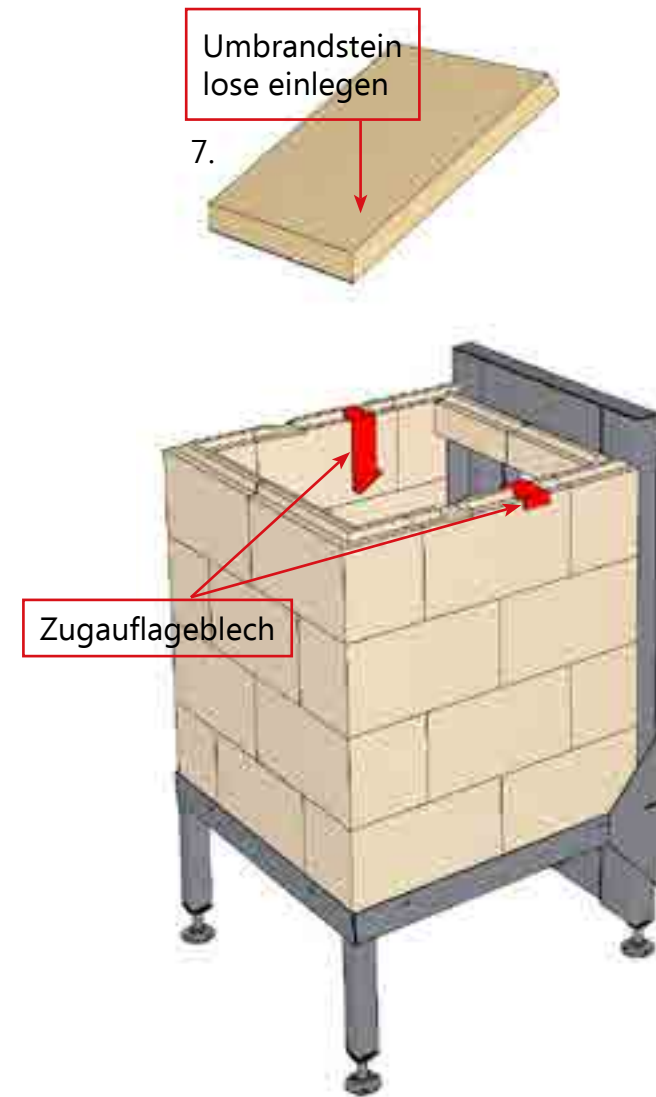
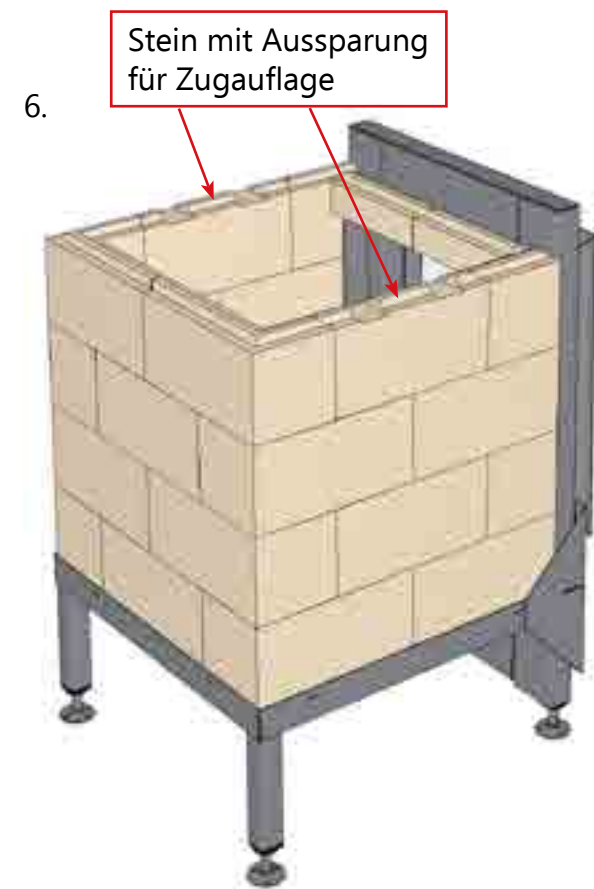
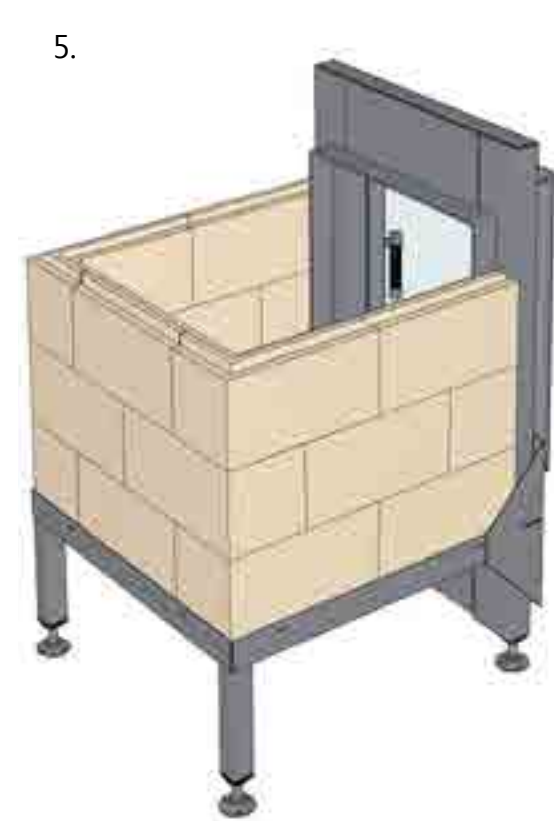
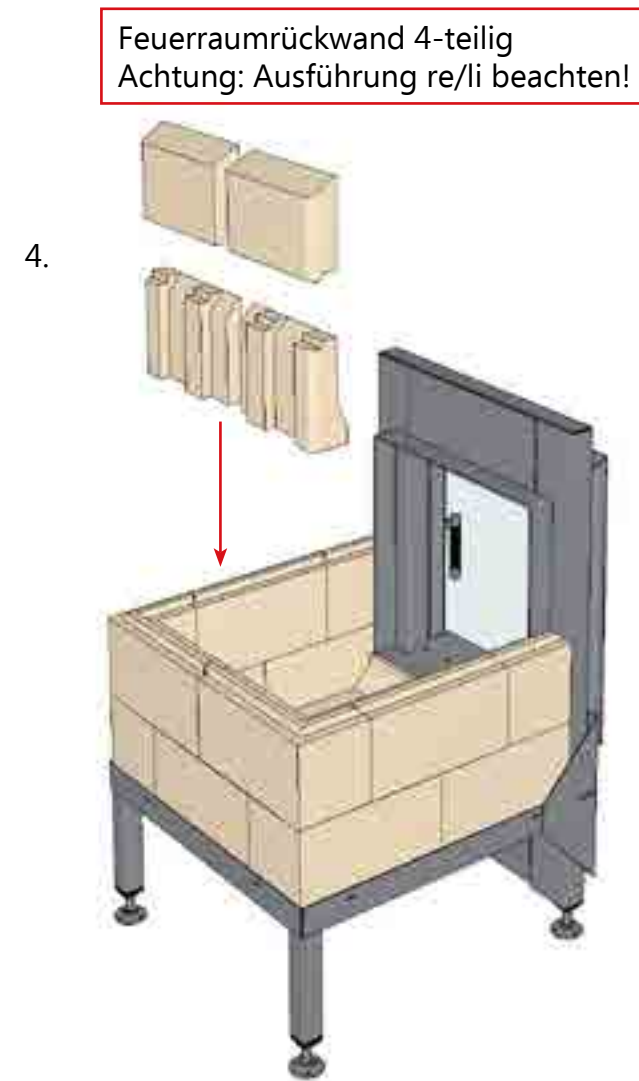
Keilstein trocken einlegen

selbstklebendes Dichtband anbringen

3.

Bodenplatte trocken einlegen

!Feuerraumsteine mit Feuerstellenmörtel vermauern!



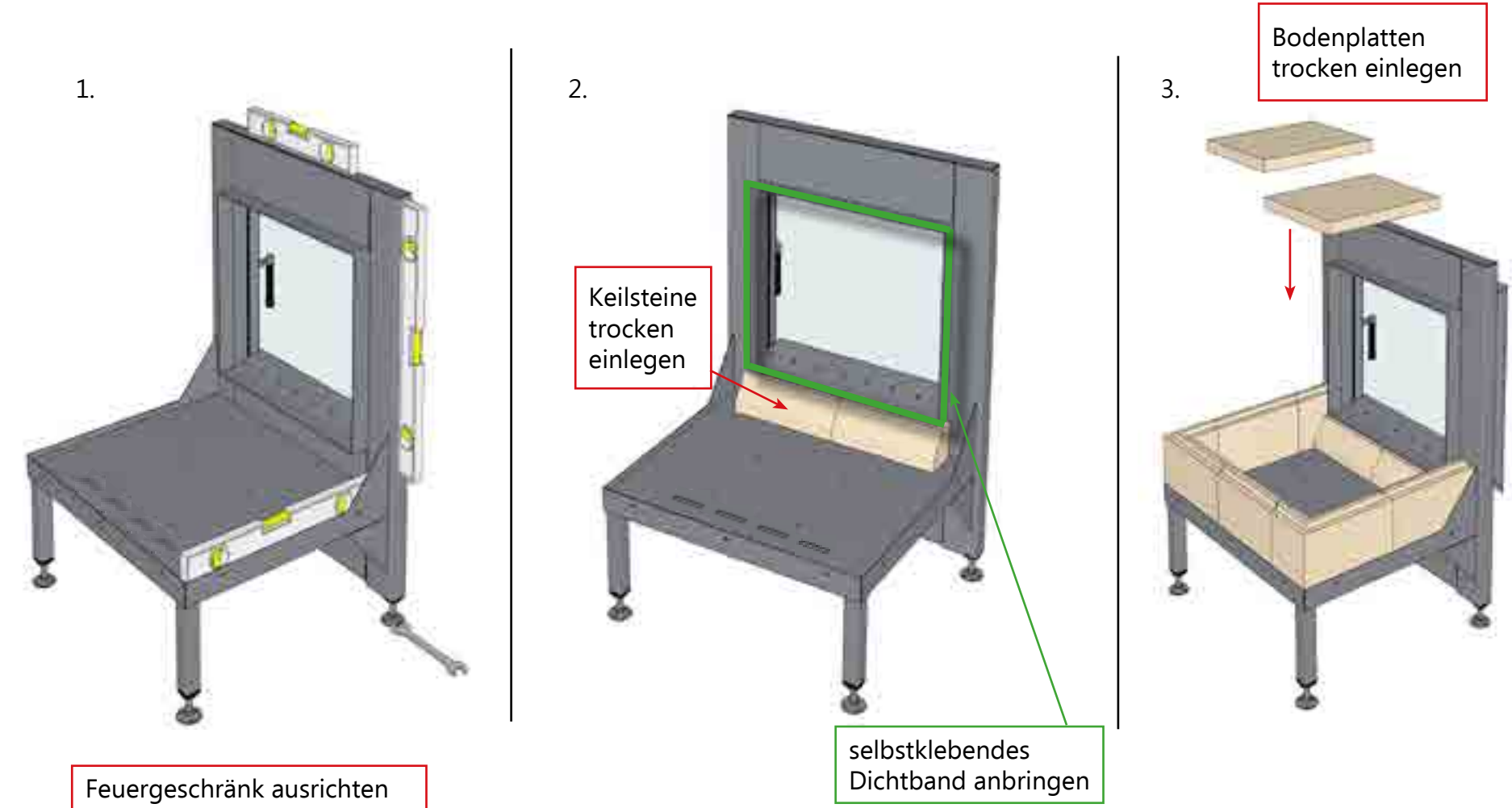
!Feuerraumsteine mit Feuerstellenmörtel vermauern!

!Feuerraumsteine mit Feuerstellenmörtel vermauern!

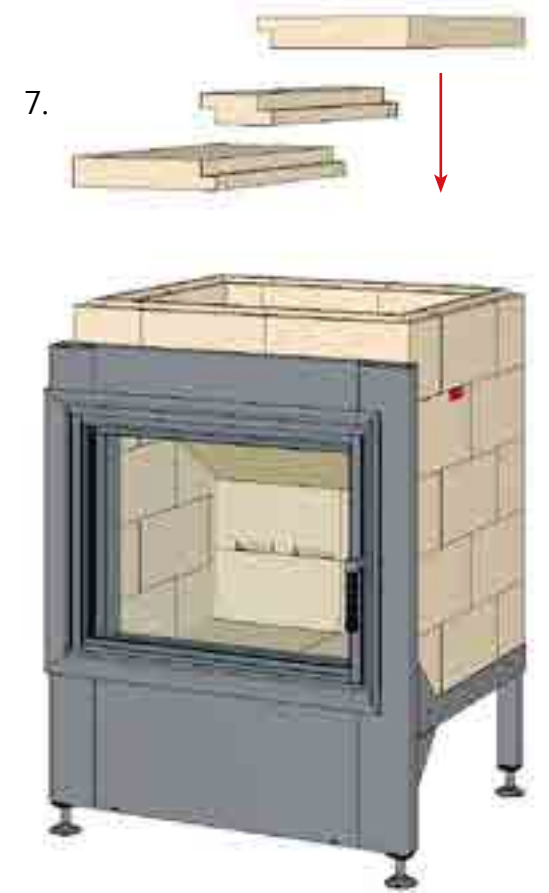
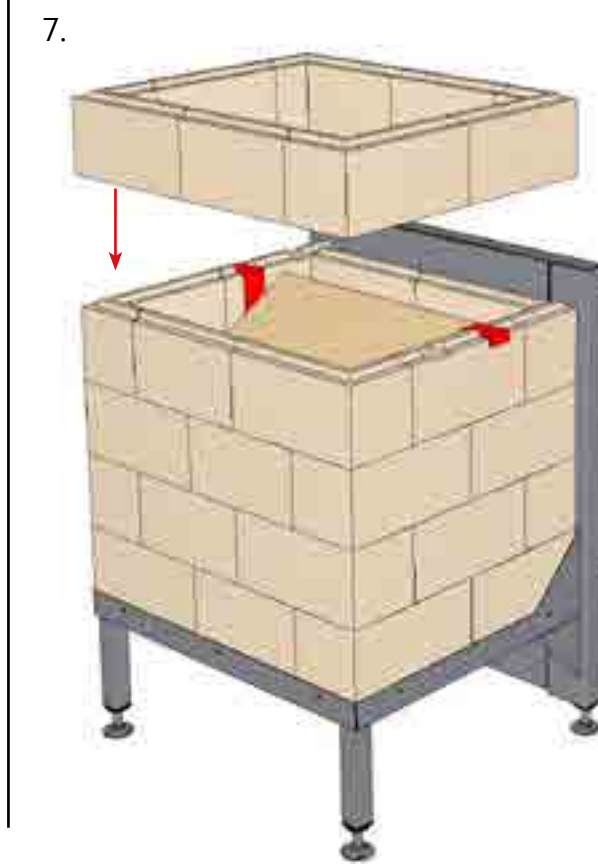
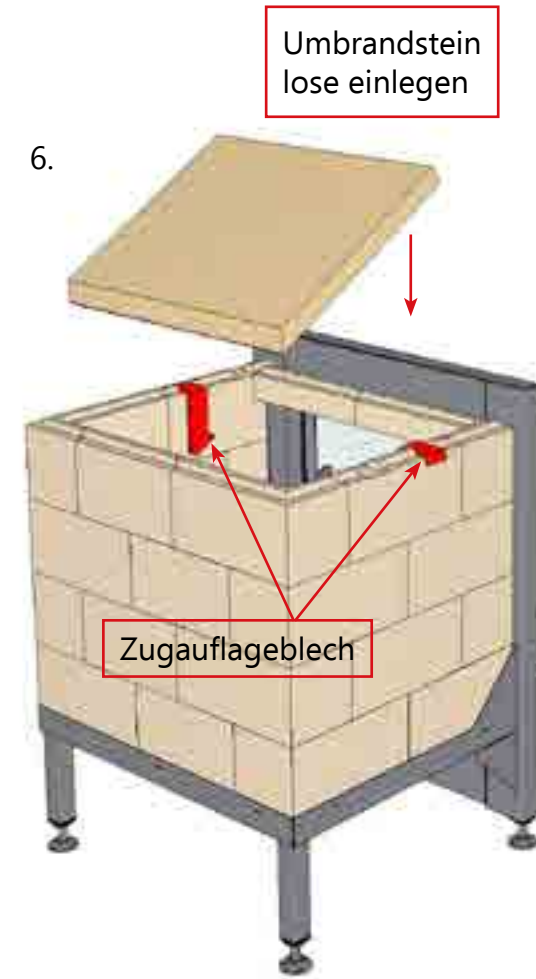
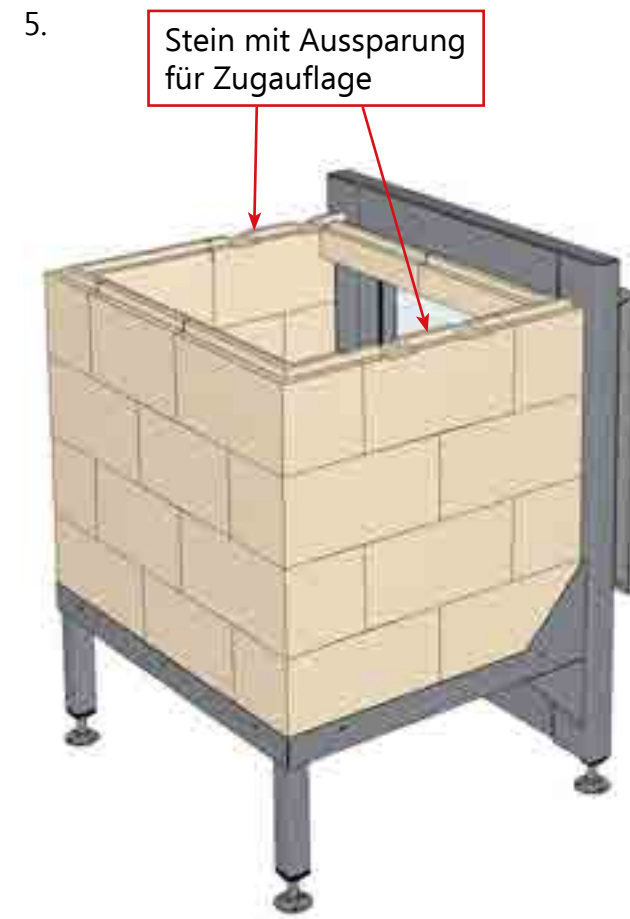
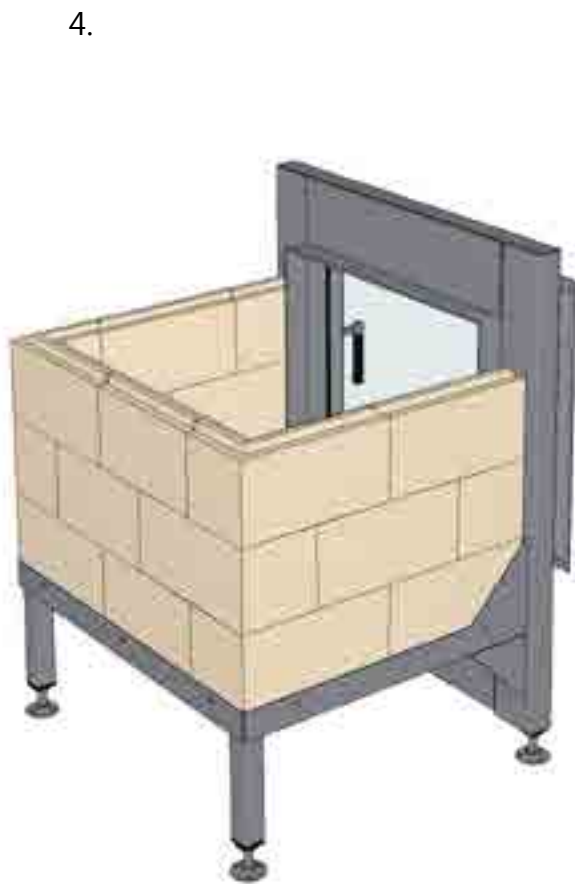
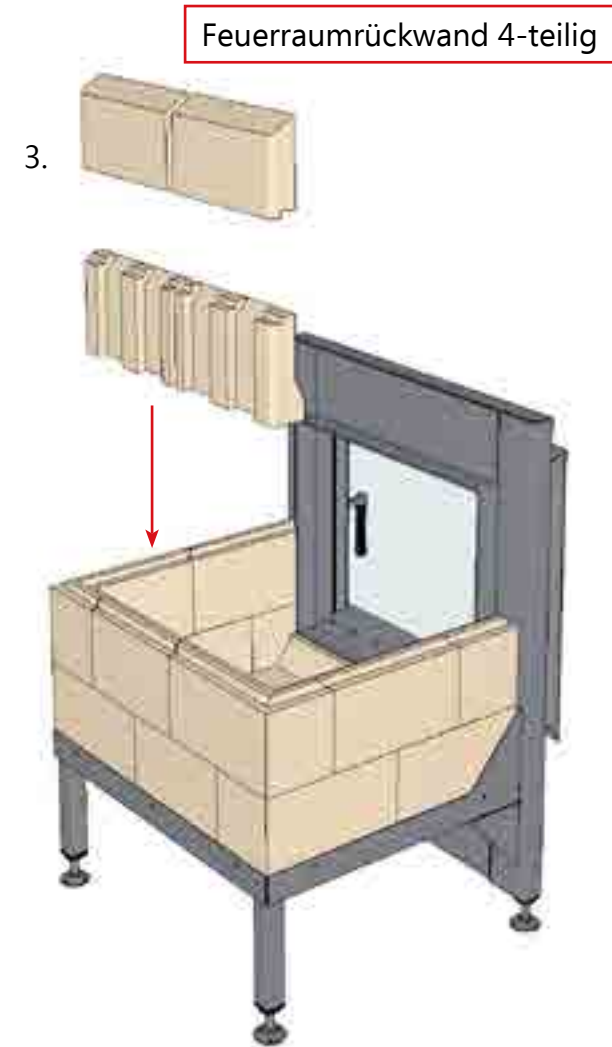


Der Ausbrand kann individuell angebracht werden
 * Bei oberem Ausbrand: Empfehlung Ausbrand in der großen Platte

3. Aufbau Feuerraum ZGF 73

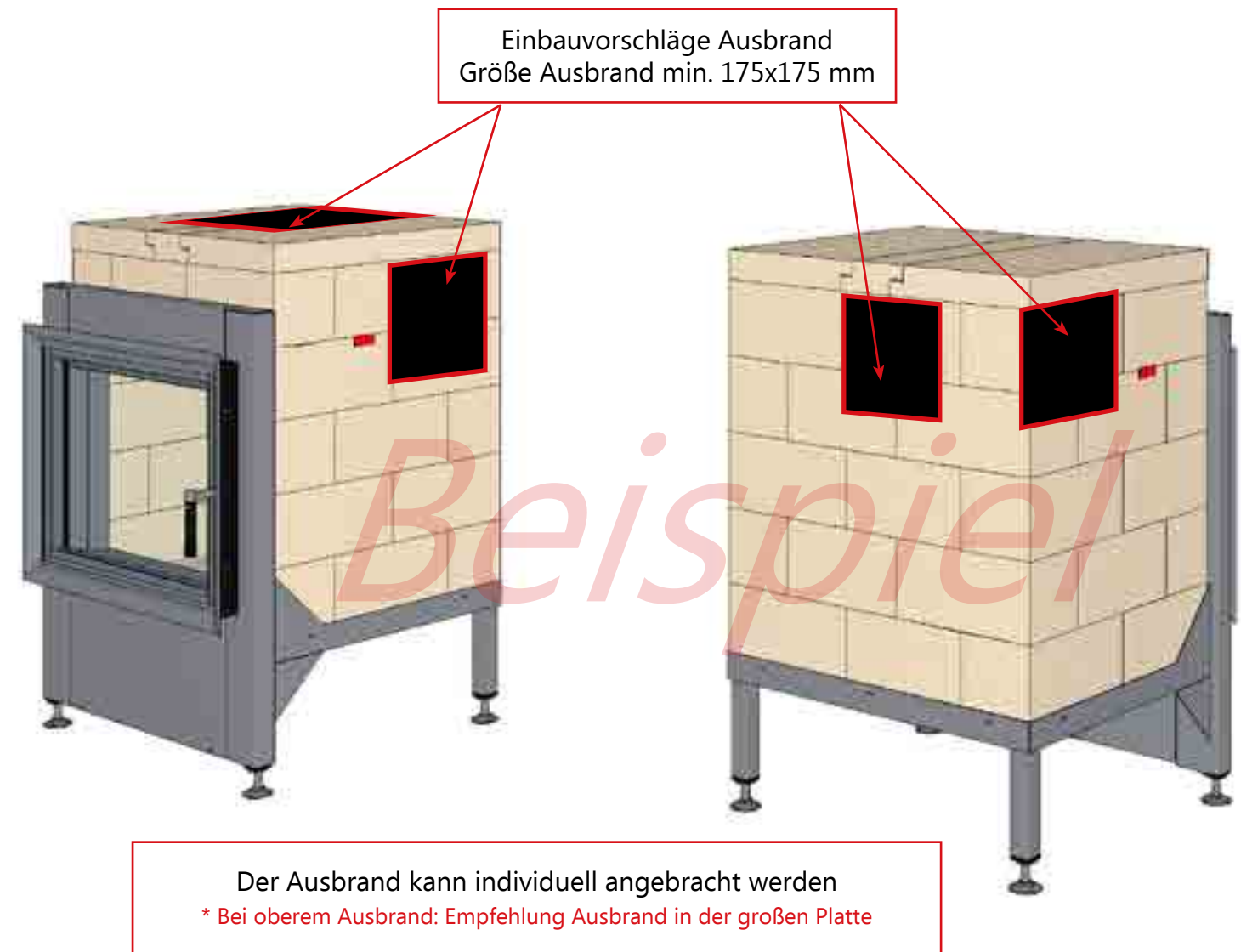


!Feuerraumsteine mit Feuerstellenmörtel vermauern!



!Feuerraumsteine mit Feuerstellenmörtel vermauern!

!Feuerraumsteine mit Feuerstellenmörtel vermauern!



4. Technische Zeichnung ZGF 46



5. Technische Zeichnung ZGF 61



6. Technische Zeichnung ZGF 73

